

## Compact Twin 150 Watt Halogen

The Heath®/Zenith Compact Twin Halogen disperses light over a wide area. It includes two 150W halogen lamps, mounting plate for standard junction box and is for use with 120VAC.

FOR PROPER INSTALLATION AND OPERATION, PLEASE READ THESE INSTRUCTIONS CAREFULLY.

### To Avoid Fire or Burn Hazards:

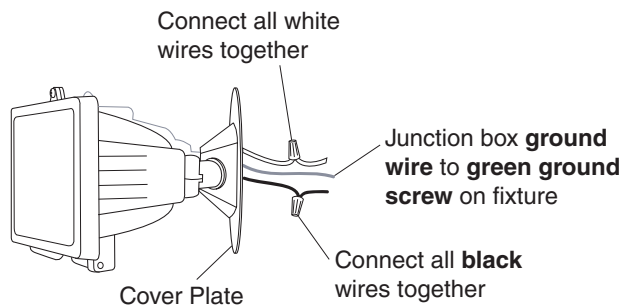
- Allow fixture to cool before touching. The bulb and the fixture operate at high temperatures.
- Keep fixture at least 2" (51 mm) from combustible materials. Do not aim at objects closer than 3 feet (1 m).
- Use up to 150 watt lamp maximum per lampholder.

## Fixture Installation Instructions

### To avoid Electrical Shock:

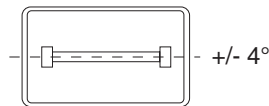
**⚠ WARNING: Turn power off at the circuit breaker or fuse.**

- Grounding and installations must comply with local codes and the National Electric Code (Canadian Electrical Code).
- This product should be mounted on a grounded junction box and must be used with a threaded cover plate.
- Permanently mount the fixture to a building or pole. This fixture is for outdoor use and is wall and eave mountable.



### Wiring Fixture

1. Connect the lamp wires to the power source wiring. Secure with wire connectors.
2. Attach the cover plate to the junction box (Apply silicon caulk between cover plate and junction box for a raintight seal). Keep the fixture horizontal (within +/- 4°) so the bulb inside is horizontal. If the bulb is not horizontal, the bulb may darken or shatter and fail prematurely.



3. Loosen the side bolt connected to the arm to aim the fixture up and down.
4. For a rain tight seal, caulk the aiming arm joint with silicon caulking compound.

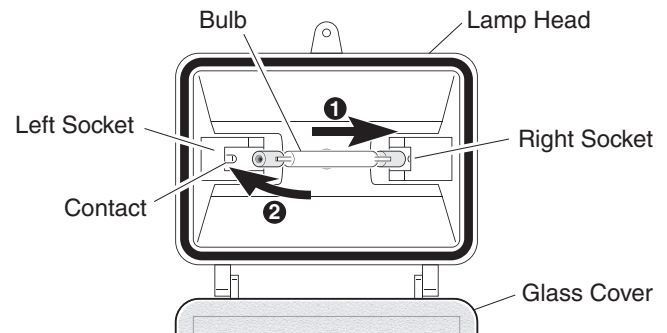
## Bulb Installation and Replacement

**⚠ CAUTION: When replacing bulbs, turn power off and let the fixture cool.**

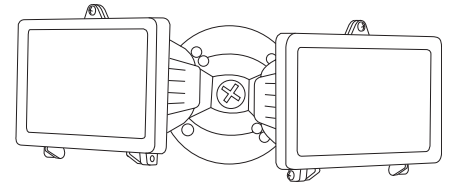
**Important:** Use a clean glove or cloth when handling the new bulb. Use isopropyl (rubbing) alcohol to clean the bulb if it is touched with your bare hands.

**NOTE: Bulbs are included, but need to be installed. The bulbs are located behind the glass cover of each lamp head.**

1. Open lamp head with a phillips head screwdriver. To remove the old bulb, push the bulb towards the right until the left side of the bulb is clear of the left socket.
2. To install the bulb, place one end of the bulb on the contact in the right socket. While pushing the bulb against the right contact, lower the other end of the bulb onto the contact in the left socket.
3. Spin the bulb to verify it is seated properly.
4. Close the lamp head and tighten locking screw securely.



**No Service Parts Available for this Product**



## Halógenas compactas gemelas de 150 vatios

Las halógenas compactas gemelas de Heath®/Zenith dispersan luz a través de una amplia área. Viene con dos bombillas halógenas de 150 vatios, placa de montaje para una caja de empalmes estándar y se la debe usar con 120 VCA.

PARA SU CORRECTA INSTALACION Y FUNCIONAMIENTO, POR FAVOR LEA CUIDADOSAMENTE ESTA INSTRUCCIONES.

### Para evitar peligros de fuego o de quemazón:

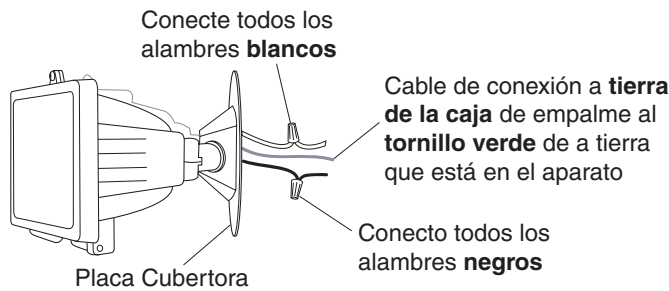
- Deje que el artefacto se enfríe antes de tocarlo. La bombilla y el artefacto funcionan a altas temperaturas.
- Mantenga el artefacto por lo menos a 51 mm lejos de materiales combustibles. No lo apunte hacia objetos que estén más cerca de 1 m.
- Use una bombilla de hasta 150 vatios máximo por portalámpara.

## Instrucciones para la instalación del artefacto

### Para evitar el shock eléctrico:

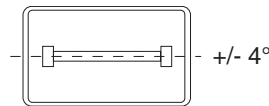
**⚠ ADVERTENCIA:** Desconecte la energía en el cortacircuito.

- La toma de tierra y la instalación deben cumplir con los códigos locales y con el Código Eléctrico Nacional.
- Este producto debe ser montado sobre una caja de empalme conectada a tierra y se lo debe usar con una tapa roscada.
- Monte el aparato permanentemente sobre un edificio o un poste. Este aparato es para uso externo y se lo puede montar sobre pared y alero.



### Cableado Del Aparato

1. Conecte los alambres de la lámpara a los alambres de la fuente de energía. Asegúrelos con conectores de alambre.
2. Fije la placa cubertora a la caja de empalme (Aplique calafateo de silicona entre la placa cubertora y la caja de empalme para obtener un sellado impermeable). Mantenga el aparato horizontal (dentro de +/- 4°) de manera que la bombilla de adentro esté horizontal. Si la bombilla no está horizontal, se puede negrear o astillarse y dejará de funcionar prematuramente.



3. Afloje la tuerca lateral conectada al brazo para apuntar el aparato hacia arriba o hacia abajo.
4. Para un sellado a prueba de lluvia, calafatee el brazo de unión apuntador con un compuesto de silicón.

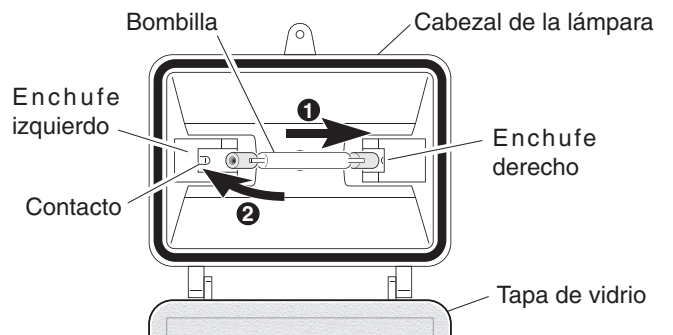
## Instalación y Cambio de la Bombilla

**⚠ CUIDADO:** Cuando cambie la bombilla, apague la energía y deje que el aparato se enfríe.

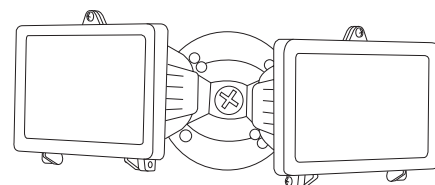
**Importante:** Cuando manipule la bombilla nueva use un guante o un paño que estén limpios. Use alcohol isopropílico (frotando) para limpiar la bombilla si ha sido tocada con manos desprotegidas.

**NOTA:** Las bombillas se incluyen pero deben ser instaladas. Las bombillas se encuentran detrás de la cobertura de vidrio de cada cabezal de lámpara.

1. Abra el cabezal de la lámpara con un destornillador Phillips. Para sacar la bombilla vieja, empujela hacia la derecha hasta que el lado izquierdo de la bombilla esté fuera del enchufe izquierdo.
2. Para instalar la bombilla, ponga un extremo de la bombilla sobre el contacto del enchufe derecho. Mientras empuja la bombilla contra el contacto derecho, baje el otro extremo de la bombilla sobre el contacto del enchufe izquierdo.
3. Gire la bombilla para verificar que esté correctamente asentada.
4. Cierre el cabezal de la lámpara y ajuste bien el tornillo de retención.



**No hay piezas de servicio disponibles para este producto**



## Luminaire Halogène Compact Double de 150 W

Le luminaire halogène compact jumelé Heath®/Zenith éclaire une grande surface. Il comprend deux ampoules halogènes de 150 W, une plaque de montage pour boîte de jonction standard et est conçu pour le 120 V CA. **LIRE SOIGNEUSEMENT LES DIRECTIVES AVANT D'ENTREPRENDRE L'INSTALLATION.**

### Pour éviter les risques de brûlure ou d'incendie:

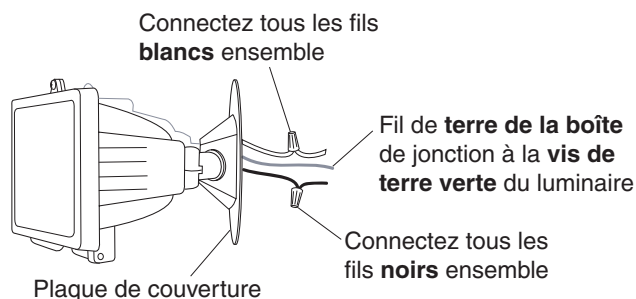
- Laissez refroidir le luminaire avant de le toucher. L'ampoule et le luminaire fonctionnent à haute température.
- Gardez le luminaire à au moins 51 mm de matériaux combustibles. Ne le pointez pas vers des objets situés à moins de 1m.
- Utilisez une ampoule d'une puissance maximum de 150 W par douille.

## Mode d'installation du luminaire

### Pour éviter les chocs électriques:

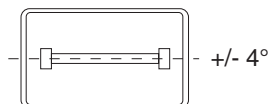
**⚠ AVERTISSEMENT: Coupez l'alimentation au disjoncteur ou au fusible.**

- La mise à la terre et l'installation doivent être conformes aux exigences du Code canadien de l'électricité.
- Ce luminaire devrait être monté sur une boîte de jonction mise à la terre et doit être utilisé avec une plaque de couverture filetée.
- Montez le luminaire en permanence sur un bâtiment ou un poteau. Ce luminaire est conçu pour l'extérieur et se monte sur un mur ou sous un avant-toit.



### Câblage du Luminaire

1. Connectez les fils du luminaire au câblage d'alimentation. Fixez les connexions avec des serre-fils.
2. Fixez la plaque de couverture à la boîte de jonction (appliquez un trait de calfeutrant au silicone entre la plaque et la boîte pour assurer l'étanchéité). Assurez-vous que le luminaire est horizontal ( $\pm 4^\circ$ ) pour que l'ampoule soit horizontale. Si l'ampoule n'est pas horizontale, elle pourrait noircir ou se fendiller et brûler prématurément.



3. Desserrez le boulon latéral du bras de manière à orienter le luminaire vers le bas et vers le haut.
4. Pour assurer un joint étanche, calfeutrez le joint du bras d'orientation avec un calfeutrant silicone.

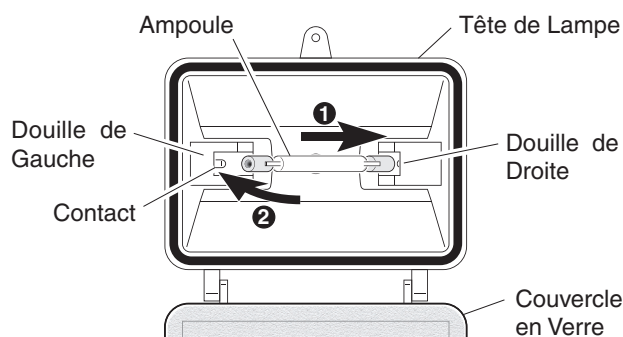
## Installation et Remplacement de la Lampe

**⚠ AVERTISSEMENT : Avant de remplacer une ampoule, couper l'alimentation et attendre que l'appareil refroidisse.**

**Important :** Utiliser un gant ou un chiffon propre pour manipuler la nouvelle lampe. Utiliser de l'alcool isopropylique (à friction) pour nettoyer la lampe si vous y touchez avec vos doigts.

**NOTE :** Les ampoules sont incluses, mais elles doivent être installées. Les ampoules se trouvent derrière le couvercle en verre de chaque tête de lampe.

1. Ouvrez la tête de lampe avec un tournevis à tête Phillips. Pour retirer l'ampoule usée, pousser l'ampoule vers la droite jusqu'à ce que le côté gauche de l'ampoule soit bien loin de la douille gauche.
2. Pour installer l'ampoule, placez une extrémité de l'ampoule sur le contact dans la douille droite. Tout en poussant l'ampoule contre le contact droit, baissez l'autre extrémité de l'ampoule sur le contact dans la douille gauche.
3. Tournez l'ampoule pour vérifier qu'elle est installée correctement.
4. Fermez la tête de lampe et serrez bien la vis de verrouillage.



**Aucune pièce de rechange n'est disponible pour ce produit**

### TWO YEAR LIMITED WARRANTY

This is a "Limited Warranty" which gives you specific legal rights. You may also have other rights which vary from state to state or province to province.

For a period of two years from the date of purchase, any malfunction caused by factory defective parts or workmanship will be corrected at no charge to you.

**Not Covered** - Repair service, adjustment and calibration due to misuse, abuse or negligence, light bulbs, batteries, and other expendable items are not covered by this warranty. Unauthorized service or modification of the product or of any furnished component will void this warranty in its entirety. This warranty does not include reimbursement for inconvenience, installation, setup time, loss of use, unauthorized service, or return shipping charges.

This warranty covers only HeathCo LLC assembled products and is not extended to other equipment and components that a customer uses in conjunction with our products.

THIS WARRANTY IS EXPRESSLY IN LIEU OF ALL OTHER WARRANTIES, EXPRESS OR IMPLIED, INCLUDING ANY WARRANTY, REPRESENTATION OR CONDITION OF MERCHANT ABILITY OR THAT THE PRODUCTS ARE FIT FOR ANY PARTICULAR PURPOSE OR USE, AND SPECIFICALLY IN LIEU OF ALL SPECIAL, INDIRECT, INCIDENTAL, OR CONSEQUENTIAL DAMAGES.

REPAIR OR REPLACEMENT SHALL BE THE SOLE REMEDY OF THE CUSTOMER AND THERE SHALL BE NO LIABILITY ON THE PART OF HEATHCO LLC FOR ANY SPECIAL, INDIRECT, INCIDENTAL, OR CONSEQUENTIAL DAMAGES, INCLUDING BUT NOT LIMITED TO ANY LOSS OF BUSINESS OR PROFITS, WHETHER OR NOT FORESEEABLE. Some states or provinces do not allow the exclusion or limitation of incidental or consequential damages, so the above limitation or exclusion may not apply to you.

**Please keep your dated sales receipt, it is required for all warranty requests.**

### GARANTÍA LIMITADA A 2 AÑOS

Esta es una "Garantía Limitada" que le da a Ud. derechos legales específicos. Usted puede también tener otros derechos que varían de estado a estado o de provincia a provincia.

Por un período de 2 años desde la fecha de compra, cualquier mal funcionamiento ocasionado por partes defectuosas de fábrica o mano de obra será corregido sin cargo para Ud.

**No cubierto** - Servicio de reparación, ajuste y calibración debido al mal uso, abuso o negligencia, bombillas, baterías, u otras partes fungibles no están cubiertas por esta garantía. Los Servicios no autorizados o modificaciones del producto o de cualquier componente que se provee invalidarán esta garantía en su totalidad. Esta garantía no incluye reembolso por inconveniencia, instalación, tiempo de instalación, pérdida de uso, servicio no autorizado, o costos de transporte de retorno.

Esta garantía cubre solamente los productos ensamblados por HeathCo LLC y no se extiende a otros equipos o componentes que el consumidor usa junto con nuestros productos.

ESTA GARANTÍA ESTÁ EXPRESAMENTE EN LUGAR DE OTRAS GARANTÍAS, EXPRESADAS O SOBREENTENDIDAS, INCLUYENDO CUALQUIER GARANTÍA, REPRESENTACIÓN O CONDICIÓN DE COMERCIABILIDAD O QUE LOS PRODUCTOS SE ADAPTEN PARA CUALQUIER PROPÓSITO O USO EN PARTICULAR, Y ESPECIFICAMENTE EN LUGAR DE TODOS LOS DAÑOS ESPECIALES, INDIRECTOS, INCIDENTALES Y CONSEQUENTES.

LA REPARACIÓN O EL REEMPLAZO DEBERÍA SER LA ÚNICA SOLUCIÓN DEL CLIENTE Y NO HABRÁ RESPONSABILIDAD POR PARTE DE HEATHCO LLC POR CUALQUIER DAÑO ESPECIAL, INDIRECTO, INCIDENTAL O CONSECUENTE, INCLUIDOS PERO NO LIMITADOS A CUALQUIER PÉRDIDA DE NEGOCIO O GANANCIAS SEAN O NO PREVISIBLES. Algunos estados o provincias no permiten la exclusión o limitación de daños incidentales o consecuentes, de modo que la limitación o exclusión arriba indicada puede que no se aplique a Ud.

**Por favor guarde su recibo de venta fechado; se lo requiere para cualquier solicitud de garantía.**

### GARANTIE LIMITÉE DE 2 ANS

Il s'agit d'une « Garantie limitée » qui vous confère des droits juridiques spécifiques. Vous pouvez également jouir d'autres droits, variables d'une province à l'autre.

Pendant une période de 2 ans à compter de la date d'achat, toute anomalie de fonctionnement imputable à un vice de matériau ou de main-d'oeuvre sera corrigée gratuitement.

**Exclusions de la garantie** - Réparations, réglage et calibrage dus à une mauvaise utilisation, un mauvais traitement ou à la négligence. Les ampoules, les piles et des autres articles non durables ne sont pas couverts par cette garantie. Le service non autorisé ou la modification du produit ou d'un ou l'autre de ses composants fournis invalidera totalement la présente garantie. Cette garantie n'inclut pas le remboursement pour le dérangement, l'installation, le réglage, la perte d'utilisation, le service non autorisé ou les frais d'expédition pour le renvoi de la marchandise.

La garantie ne couvre que les produits assemblés HeathCo LLC et ne s'étend pas aux autres équipements et composants que le client pourrait utiliser conjointement avec nos produits.

CETTE GARANTIE TIENT EXPRESSÉMENT LIEU DE TOUTES AUTRES GARANTIES, EXPLICITES OU IMPLICITES, Y COMPRIS DE TOUTE GARANTIE DE REPRÉSENTATION OU DE CONDITION DE CONVENANCE À LA COMMERCIALISATION OU À L'EFFET QUE LES PRODUITS CONVIENNENT À UN BUT OU À UNE UTILISATION PARTICULIÈRE, ET SPÉCIFIQUEMENT DE TOUS DOMMAGES SPÉCIAUX, DIRECTS, INDIRECTS OU SECONDAIRES.

LE REMPLACEMENT OU LA RÉPARATION CONSTITUENT LE SEUL RECOURS DU CLIENT ET HEATHCO LLC NE POURRA ÊTRE TENUE RESPONSABLE DE TOUS DOMMAGES SPÉCIAUX, DIRECTS, INDIRECTS OU SECONDAIRES, Y COMPRIS, SANS S'Y LIMITER, LES PERTES COMMERCIALES ET PERTES DE PROFIT, QU'ELLES SOIENT PRÉVISIBLES OU NON. Certaines provinces n'autorisent pas l'exclusion ou la limitation des dommages indirects ou secondaires, et la limitation ou l'exclusion ci-dessus pourrait ne pas s'appliquer à vous.

**Veillez conserver le reçu portant la date d'achat; vous en aurez besoin pour toutes vos demandes liées à la garantie.**