

Thank You for Purchasing Notifi™

Welcome to Notifi by HeathZenith. This quick start guide will help you setup the Notifi Alert doorbell system. For additional support, videos, and to download the full manual, go to www.heath-zenith.com/notifi.

Important Information

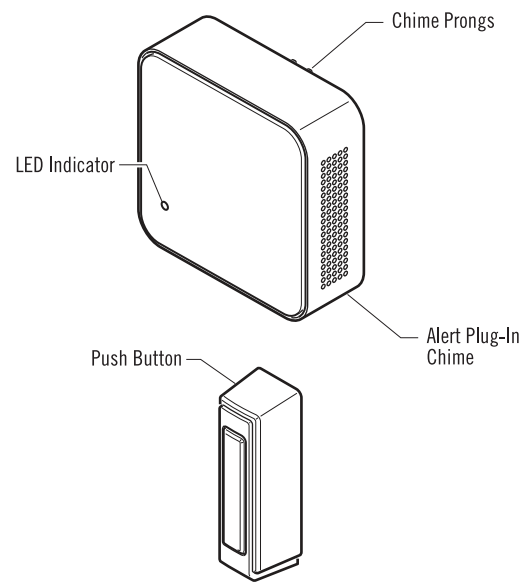
- Minimum system requirement for the Notifi app
 - iOS 10.0 or higher
 - Android 6.0 or higher.

You Will Need

- Password for your home wi-fi network
- Broadband internet connection with home wi-fi router
 - Minimum upload speed: 1 MB/s
 - Minimum download speed: 3 MB/s
- Phillips screwdriver
- Flat-head screwdriver

1 Know Your System

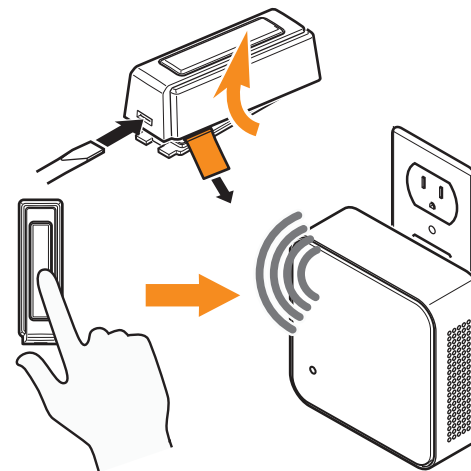
- Use the illustration below to get to know the different components of your new Notifi Alert doorbell system.



NOTE: If you are adding an additional accessory (push button, door sensor, etc.) see step 6.

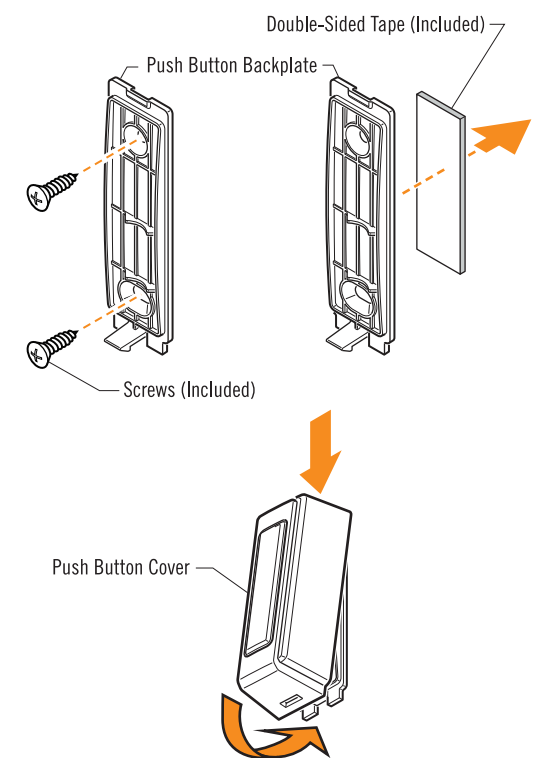
2 Test Range of Push Button & Chime

- Plug the chime into the wall outlet with the chime prongs located at the top of the chime.
- Using a small flathead screwdriver, push in tab on bottom of push button and remove the orange battery tab.
- Temporarily hold the push button where it will be mounted and press the button.
- If the chime rings, mount the push button.
- If the chime does not ring, move the chime closer to the push button and test again.
- **NOTE:** If the chime still does not ring, the push button will need to be synced to the chime through the app. Follow steps 4-6.



3 Mount the Push Button Backplate

- Secure the push button backplate to the door jamb or wall with screws or double-sided tape.
- Hook top of cover onto top of backplate and rotate down until cover snaps into place.



Muchas gracias por comprar Notifi™

Bienvenido a Notifi de HeathZenith. Esta guía de inicio rápido le ayudará a configurar el sistema de timbre Notifi Alert. Para obtener soporte adicional, videos y para descargar el manual completo, visite www.heath-zenith.com/notifi.

Información importante

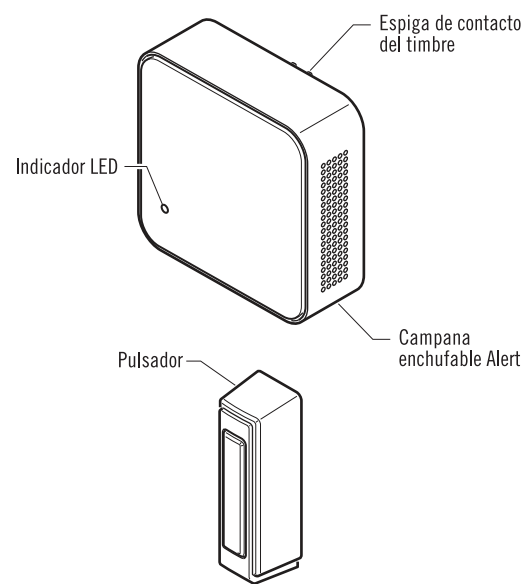
- Requisitos mínimos del sistema para la aplicación Notifi
 - iOS 10.0 o superior
 - Android 6.0 o superior

Usted necesitará

- Contraseña para su red wi-fi doméstica
- Conexión de banda ancha a Internet con router wifi de casa
 - Velocidad mínima de carga: 1 MB/s
 - Velocidad mínima de descarga: 1 MB/s
- Destornillador Phillips
- Destornillador de cabeza plana

1 Conozca su sistema

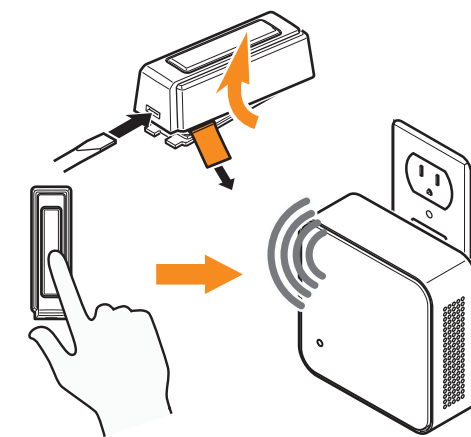
- Utilice la ilustración de abajo para conocer los diferentes componentes de su nuevo sistema de timbre Notifi Alert.



NOTA: Si añade un accesorio adicional (botón pulsador, detector de puerta, etc.), vea el paso 6.

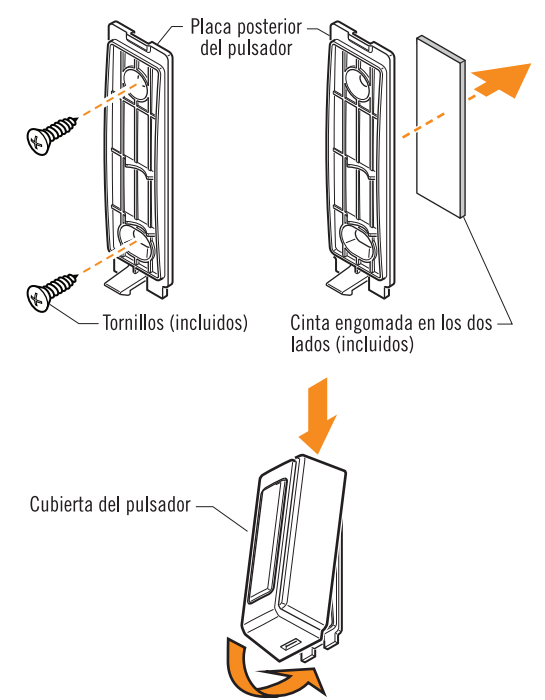
2 Pruebe el alcance del pulsador y de la campana

- Enchufe la campana en el tomacorriente de la pared con las espigas de contacto de la campana ubicadas en la parte superior de la campana.
- Con un pequeño destornillador de cabeza plana, empuje la lengüeta en la parte inferior del pulsador y quite la lengüeta de color naranja de la batería.
- Presione por un rato el pulsador donde será montado y presione el botón.
- Si el timbre suena, instale el pulsador.
- Si el timbre no suena, mueva el timbre más cerca del botón pulsador y pruebe de nuevo.
- **NOTA:** Si la campana aún no suena, el botón pulsador debe ser sincronizado con el timbre con la ayuda de la aplicación. Siga los pasos 4-6.



3 Instale la placa trasera del pulsador

- Asegure la placa posterior del pulsador al batiente de la puerta o a la pared mediante tornillos o con la cinta engomada en los dos lados.
- Enganche la parte superior de la cubierta en la parte superior de la placa posterior y gírela hacia abajo hasta que encaje en su lugar.



Merci pour votre achat de Notifi™

Bienvenue chez Notifi de HeathZenith. Ce guide de démarrage vous aidera à configurer votre système de carillon Notifi Alert. Pour obtenir du soutien supplémentaire ou des vidéos ou pour télécharger le manuel complet, visitez www.heath-zenith.com/notifi.

Renseignements importants

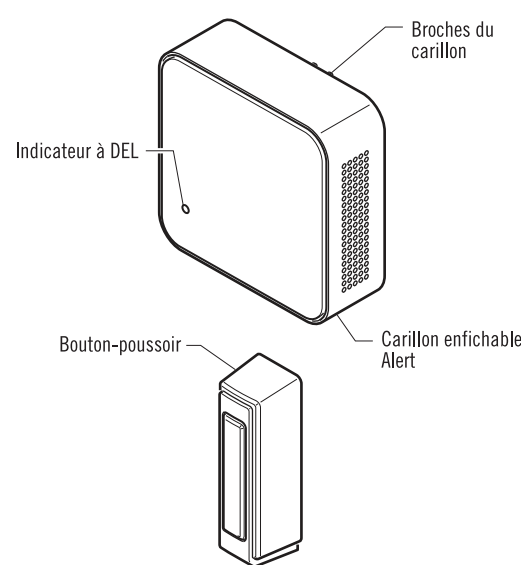
- Exigences système minimums pour l'application Notifi.
 - iOS 10.0 ou version ultérieure
 - Android, version 6.0 ou version ultérieure

Vous aurez besoin

- Mot de passe de votre réseau wi-fi
- Connexion Internet large bande avec routeur Wi-Fi résidentiel
 - Vitesse minimum de téléchargement amont : 1 Mbit/s
 - Vitesse minimum de téléchargement aval : 3 Mit/s
- Tournevis à pointe cruciforme
- Tournevis à lame droite

1 Connaître son système

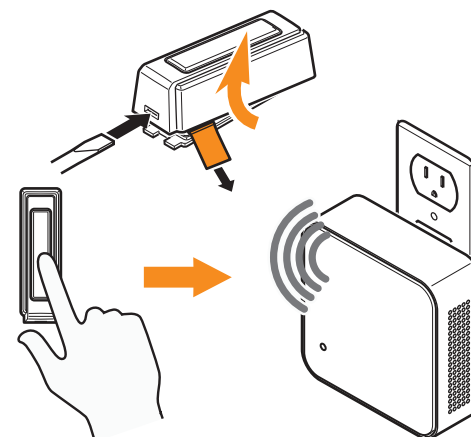
- Consultez l'illustration ci-dessous pour connaître les différentes composantes de votre nouveau carillon Notifi Alert.



REMARQUE : Si vous ajoutez un accessoire (bouton-poussoir, capteur de porte, etc.), passez à l'étape 6.

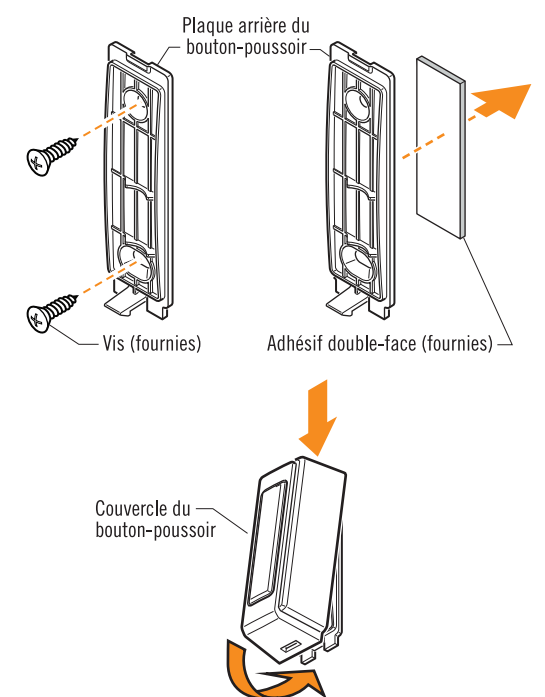
2 Essai de la portée du bouton-poussoir et du carillon

- Branchez le carillon dans la prise murale au moyen des broches situées sur le dessus du carillon.
- Au moyen d'un petit tournevis à lame droite, enfoncez la languette au bas du bouton poussoir et retirez la languette orange de la batterie.
- Maintenez temporairement le bouton-poussoir à l'endroit où il sera installé, puis appuyez dessus.
- Si le carillon sonne, installez le bouton-poussoir à cet endroit.
- Si le carillon ne sonne pas, rapprochez-le du bouton-poussoir et faites un nouvel essai.
- **REMARQUE :** Si le carillon ne sonne toujours pas, le bouton-poussoir devra être synchronisé avec le carillon au moyen de l'appli. Suivez les étapes 4 à 6.



3 Installation de la plaque arrière du bouton-poussoir

- Fixez la plaque arrière du bouton-poussoir au montant de la porte ou au mur au moyen de vis ou d'adhésif double-face.
- Remettez le bouton-poussoir sur la plaque arrière, puis faites-le pivoter vers le bas jusqu'à ce qu'il s'enclenche en place.



notifi a l e r t

wireless plug-in doorbell
with smartphone notifications

Download a complete manual at
www.heath-zenith.com/alert/specs

notifi a l e r t

wireless plug-in doorbell
with smartphone notifications

Descargue el manual completo de
www.heath-zenith.com/alert/specs

notifi a l e r t

wireless plug-in doorbell
with smartphone notifications

Téléchargez le manuel complet à l'adresse
www.heath-zenith.com/alert/specs

4 Download the Notifi Products App

- Go to the App StoreSM or Google PlayTM and search for the "Notifi Products" app and download.

5 Setup the Notifi Products App

- IMPORTANT: Your home wi-fi network password will be required during this process.**
- Allow chime to be plugged in for at least 1 minute.
- On your mobile device, go to Settings > Wi-Fi. Select the "Notifi Alert XXXXXX" ("XXXXXX" represents the unique MAC address of each Notifi chime) from the available Wi-Fi networks.
- Once connected, open the Notifi Products app and click the "Add Notifi System" button.
- Select "YES" to start the setup and the app will guide you through the remaining steps.

6 Syncing the Push Button to the Chime (if needed)

- Open the Notifi app.
- Select ⚙ > Advanced Settings > Add Notifi Accessory.
- Follow the instructions on the screen to sync the push button and chime.
- Return to step 2 and continue the installation process.

Download a complete manual at
www.heath-zenith.com/notifi

FCC Statement

This device complies with Part 15 of the FCC Rules and RSS-210 of Industry Canada. Operation is subject to the following two conditions: (1) this device may not cause harmful interference, and (2) this device must accept any interference received, including interference that may cause undesired operation. The user is cautioned that changes or modifications not expressly approved by the party responsible for regulatory compliance could void the use's authority to operate the equipment.

Warranty

1 Year Limited Warranty

Apple and the Apple logos are trademarks of Apple Inc., registered in the U.S., and other countries. App Store is a service mark of Apple Inc.

Google Play is a trademark of Google Inc.

Android is a trademark of Google Inc.

209496-03

4 Descargue la aplicación Notifi Products

- Vaya a App StoreSM o Google PlayTM y busque la aplicación "Notifi Products" y descargue.

5 Configure la aplicación Notifi Products

- IMPORTANTE: Se necesitará la contraseña de su red doméstica wi-fi durante este proceso.**
- Deje que la campana esté enchufada por lo menos por 1 minuto.
- En su dispositivo móvil, vaya a Configuración > Wi-Fi. Seleccione "Notifi Alert XXXXXX" ("XXXXXX" representa la dirección MAC única de cada timbre Notifi) de las redes Wi-Fi disponibles.
- Una vez conectado, abra la aplicación Notifi Products y haga clic en el botón "Añadir sistema Notifi".
- Seleccione "YES" para iniciar la configuración y la aplicación le guiará a través de los pasos restantes.

6 Sincronización del botón pulsador con la campana (si es necesario)

- Abra la aplicación Notifi.
- Seleccione ⚙ > Configuración avanzada > Añadir accesorio Notifi.
- Siga las instrucciones en la pantalla para sincronizar el botón pulsador y la campana.
- Regrese al paso 2 y continúe con el proceso de instalación.

Descargue el manual completo de
www.heath-zenith.com/notifi

Declaración de la FCC

Este dispositivo cumple con la Parte 15 de las Reglas de la FCC y con la norma RSS-210 de Industry Canada. El funcionamiento está sujeto a las siguientes dos condiciones: (1) este dispositivo no puede causar interferencia perjudicial, y (2) este dispositivo debe aceptar cualquier interferencia recibida, incluyendo interferencias que pueda causar un funcionamiento no deseado. Se advierte al usuario que los cambios o modificaciones no aprobados expresamente por la parte responsable del cumplimiento normativo podrían anular la autoridad del usuario para operar el equipo.

Garantía

Garantía limitada de 1 año

Apple y los logotipos de Apple son marcas registradas de Apple Inc., registradas en los Estados Unidos y en otros países. App Store es una marca de servicio de Apple Inc.

Google Play es una marca comercial de Google Inc.

Android es una marca comercial de Google Inc.

209496-03

4 Téléchargement de l'appli Notifi Products

- Allez sur l'App StoreSM ou sur Google PlayTM et recherchez l'appli « Notifi Products », puis téléchargez-la.

5 Configuration de l'application Notifi Products

- IMPORTANT : Vous aurez besoin du mot de passe de votre réseau wi-fi pendant le processus.**
- Laissez le carillon branché pendant au moins une minute.
- Dans votre appareil mobile, allez dans Réglages > Wi-Fi. Sélectionnez « Notifi Alert XXXXXX » (« XXXXXX » représente l'adresse MAC unique de chaque carillon Notifi) dans les réseaux Wi-Fi disponibles.
- Une fois la connexion établie, ouvrez l'application Notifi Products et cliquez sur le bouton « Add Notifi System ».
- Sélectionnez « Yes » pour lancer la configuration; l'application vous guidera pour les étapes suivantes.

6 Synchronisation du bouton-poussoir et du carillon (au besoin)

- Ouvrez l'appli Notifi.
- Sélectionnez ⚙ > Réglages avancés > Ajouter l'accessoire Notifi
- Suivez les directives à l'écran pour synchroniser le bouton-poussoir et le carillon.
- Retournez à l'étape 2 et poursuivez le processus d'installation.

Téléchargez le manuel complet à l'adresse
www.heath-zenith.com/notifi

Énoncé FCC

Cet appareil est conforme à la Partie 15 des Règles de la FCC et à la norme RSS-210 d'Industry Canada. Son utilisation est assujettie aux deux conditions suivantes : (1) cet appareil ne doit pas causer d'interférence nocive; (2) cet appareil doit accepter les interférences, y compris celles qui peuvent causer un fonctionnement non désiré. L'utilisateur doit savoir que tout changement ou modification non expressément approuvés par l'agence chargée d'assurer la conformité à la réglementation pourrait annuler son autorisation à se servir de l'équipement.

Garantie

Garantie limitée d'un an

Apple et les logos Apple sont des marques de commerce d'Apple Inc., déposées aux É.-U. et dans d'autres pays. App Store est une marque de service d'Apple Inc.

Google Play est une marque de commerce de Google Inc.

Android est une marque de commerce de Google Inc.

209496-03

HeathZenith



Quick Start Guide
Model: 3013

HeathZenith



Guía de Instalación Rápida
Modelo: 3013

HeathZenith



Guide d'installation rapide
Modèle : 3013