

Installation Instructions

READ ALL INSTRUCTIONS CAREFULLY BEFORE BEGINNING INSTALLATION.

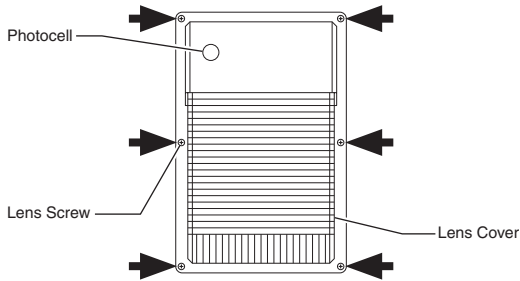


Figure 1

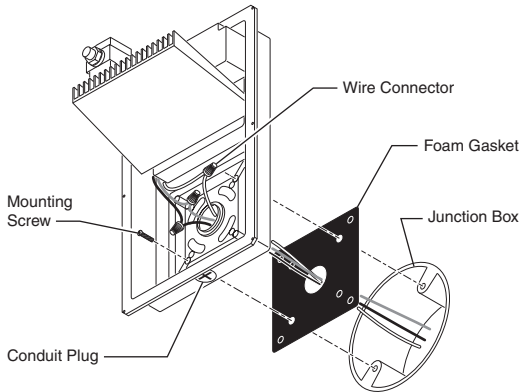


Figure 2

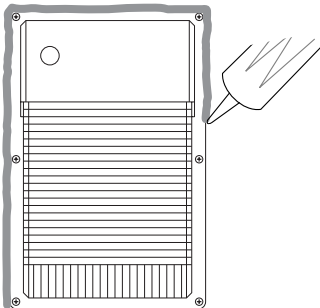


Figure 3

WARNING: Turn power off at the fuse or circuit breaker.

NOTICE: Designed for wall mount ONLY.

NOTE: All wiring must be run in accordance with the National Electrical Code (Canadian Electrical Code in Canada) through conduit or another acceptable means. Contact a qualified electrician if there is any question as to the suitability of the system.

- Using a phillips screwdriver, remove the six screws holding the lens cover on the light fixture (Figure 1). Remove the lens cover.
- Remove the paper backing on the foam gasket and press it against the back of the light fixture so the edges of the gasket line up with the inset area on the back of the fixture (Figure 2).
- Route the house wiring into the light fixture (Figure 2):
 - Conduit** – Unscrew the plug on the bottom of the light and route the conduit and wires through the hole. **IMPORTANT:** Secure the conduit according to local and national electrical codes.
 - Junction Box** – Route the house wiring through the center knockout.
- Mount the light fixture (Figure 2):
 - Conduit** – Using an appropriate sized drill bit to match the mounting screw size, drill out the knockouts on the light fixture and gasket needed for mounting the light to a solid, flat surface. Attach the light to the surface using the appropriate mounting hardware (not included).
 - Junction Box** – Using a 3/16" (5 mm) drill bit, drill out the knockouts on the light fixture and gasket that line up with the junction box mounting holes. Attach the light fixture to the junction box using the correct size screws (included).
- Connect the fixture wires to the house wires using the included wire connectors (**black to black, white to white, and green wire to house ground wire**). See Figure 2.
- Replace the lens cover with the six screws removed in step 1.
- Caulk around the light fixture edges with silicone weather sealant (Figure 3).
- Turn on the circuit breaker and light switch.**
- To test the light during daylight, cover the photocell with black tape and ensure the light works properly.
- Uncover the photocell and your unit will operate automatically – on at dusk, off at dawn.

SPECIFICATIONS

Model	8803
Lumens	2250
Kelvin	5000
Wattage	25
Power Requirements	120 VAC, 60 Hz

Care and Cleaning

- To prolong the original appearance, clean the light fixture with clear water and a soft, damp cloth only.
- Do not use paints, solvents, or other chemicals on this light fixture. They could cause a premature deterioration of the finish. This is not a defect in the finish and will not be covered by the warranty.
- Do not spray the light fixture with a hose or power washer.

Technical Service

Please contact us for assistance before returning product to the store or to HeathCo LLC.

If you experience a problem, follow this guide. You may also contact us between 8:00 AM to 5:00 PM CST (M-F).

When contacting Technical Service, please include the following information: Name, Street Address, Daytime Phone Number, Email Address, Model Number, Date of Purchase, Place of Purchase, Product Issue, and **DATED SALES RECEIPT FOR WARRANTY REQUESTS.**

No Service Parts Available for this Product

HeathCo LLC
P. O. Box 90045
Bowling Green, KY 42102-9045
ATTN: Technical Service

Internet: www.hzsupport.com
Phone: 1-800-858-8501 (English Only)
Fax: 1-270-846-8500

FIVE YEAR LIMITED WARRANTY

This is a "Limited Warranty" which gives you specific legal rights. You may also have other rights which vary from state to state or province to province.

For a period of five years from the date of purchase, any malfunction caused by factory defective parts or workmanship will be corrected at no charge to you.

Not Covered - Repair service, adjustment and calibration due to misuse, abuse or negligence, light bulbs, batteries, and other expendable items are not covered by this warranty. Any damage to the light fixture resulting from the use of chemicals or a pressure washer machine are not covered by this warranty. Unauthorized service or modification of the product or of any furnished component will void this warranty in its entirety. This warranty does not include reimbursement for inconvenience, installation, setup time, loss of use, unauthorized service, or return shipping charges.

This warranty covers only HeathCo LLC assembled products and is not extended to other equipment and components that a customer uses in conjunction with our products.

THIS WARRANTY IS EXPRESSLY IN LIEU OF ALL OTHER WARRANTIES, EXPRESS OR IMPLIED, INCLUDING ANY WARRANTY, REPRESENTATION OR CONDITION OF MERCHANT ABILITY OR THAT THE PRODUCTS ARE FIT FOR ANY PARTICULAR PURPOSE OR USE, AND SPECIFICALLY IN LIEU OF ALL SPECIAL, INDIRECT, INCIDENTAL, OR CONSEQUENTIAL DAMAGES.

REPAIR OR REPLACEMENT SHALL BE THE SOLE REMEDY OF THE CUSTOMER AND THERE SHALL BE NO LIABILITY ON THE PART OF HEATHCO LLC FOR ANY SPECIAL, INDIRECT, INCIDENTAL, OR CONSEQUENTIAL DAMAGES, INCLUDING BUT NOT LIMITED TO ANY LOSS OF BUSINESS OR PROFITS, WHETHER OR NOT FORESEEABLE. Some states or provinces do not allow the exclusion or limitation of incidental or consequential damages, so the above limitation or exclusion may not apply to you.

Please keep your dated sales receipt, it is required for all warranty requests.

HeathCo LLC reserves the right to discontinue products and to change specifications at any time without incurring any obligation to incorporate new features in products previously sold.

Instrucciones de Instalación

ANTES DE EMPEZAR LA INSTALACIÓN LEA CUIDADOSAMENTE TODAS LAS INSTRUCCIONES.

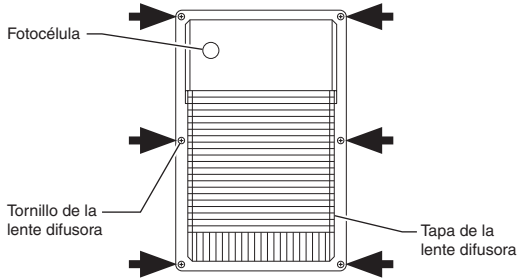


Figura 1

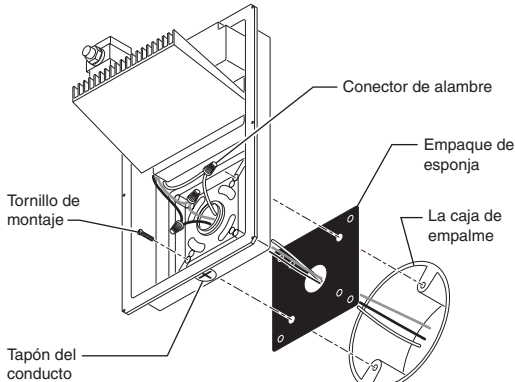


Figura 2

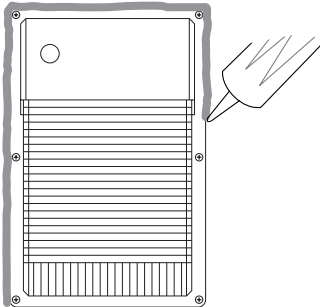


Figura 3

⚠️ ADVERTENCIA: Apague la energía en el fusible o cortacircuitos.

AVISO: Diseñado para montaje sobre pared SOLAMENTE.

NOTA: Todo el cableado debe realizarse de acuerdo con el Código Nacional Eléctrico (Código Eléctrico Canadiense en Canadá) usando tubería u otro medio aceptable. Contáctese con un electricista calificado si tiene alguna pregunta respecto a la adaptabilidad del sistema.

- Con un destornillador phillips, retire los seis tornillos que sostienen la tapa de la lente difusora en el aparato de luz (Figura 1). Retire la tapa de la lente difusora.
- Retire la protección de papel del empaque de esponja y presiónelo contra la parte de atrás del aparato de luz de modo que los bordes del empaque queden alineados con el área empotrada de la parte de atrás del aparato (figura 2).
- Pase el cableado de la casa al interior del aparato de luz (figura 2):
 - **Conducto para cables** – Destornille el tapón de la parte inferior del aparato de luz y pase el conducto y los cables por el orificio. **IMPORTANTE:** Asegure el conducto según los códigos eléctricos locales y nacionales.
 - **Caja de empalmes** – Pase el cableado de la casa por el orificio ciego central.
- Instale el aparato de luz (figura 2):
 - **Conducto para cables** – Con una broca del tamaño adecuado según el tamaño del tornillo de montaje, retire taladrando los discos removibles del aparato de luz y el empaque necesario para el montaje del aparato de luz a una superficie sólida y plana. Sujete el aparato de luz a la superficie con el herraje de montaje apropiado (no incluido).
 - **Caja de empalmes** – Con una broca de 3/16 de pulgada (5 mm), retire taladrando los discos removibles del aparato de luz. Sujete el aparato de luz a la caja de empalmes con los tornillos del tamaño correcto (incluidos).
- Conecte los conductores del aparato a los conductores de la casa con los conectores de alambre incluidos. (**negro con negro, blanco con blanco, y el conductor verde con el conductor de conexión a tierra de la casa**). Vea la figura 2.
- Vuelva a colocar la tapa de la lente difusora retirada en el paso 1.
- Calafatee alrededor de los bordes del aparato de luz con sellador de silicona para intemperie (figura 4).
- Conecte el disyuntor y el interruptor de la luz.**
- Para probar el aparato de luz durante el día, cubra la fotocélula con una cinta negra y asegúrese que la luz funcione correctamente.
- Deje al descubierto la fotocélula y su unidad operará automáticamente - encendida en el crepúsculo, apagada al amanecer.

ESPECIFICACIONES

Modelo	8803
Lúmenes	2250
Kelvin	5000
Potencia	25
Requisitos de Energía	120 VCA, 60 Hz

Cuidado y limpieza

- Para prolongar la apariencia original, limpie la lámpara solo con agua limpia y un paño suave y húmedo.
- No use pinturas, solventes ni otros químicos en este aparato de luz. Podrían ser la causa de una prematura deterioración del acabado. Esto no es un defecto del acabado y no será cubierto por la garantía.
- No rocíe la lámpara con una manguera o lavadora a presión.
- Para limpiar la lente de la cámara, use solamente un paño seco de microfibra.

Servicio Técnico

Por favor comuníquese con nosotros antes de devolver el producto a la tienda o a HeathCo LLC.

En caso de cualquier problema, siga esta guía. Puede también comunicarse con nosotros entre las 8:00 AM y las 5:00 PM (de lunes a viernes).

Cuando se comunique con el Servicio Técnico, por favor dé la siguiente información: nombre, dirección, número de teléfono durante el día, dirección de su email, número de modelo, fecha de compra, lugar de compra, problema del producto, y **RECIBO FECHADO DE COMPRA PARA PETICIONES DE GARANTÍA.**

No hay piezas de servicio disponibles para este producto.

HeathCo LLC
P. O. Box 90045
Bowling Green, KY 42102-9045
ATTN: Technical Service (Servicio Técnico)

Internet: www.hzsupport.com
Teléfono: 1-800-858-8501 (solo inglés)
Fax: 1-270-846-8500

GARANTÍA LIMITADA A 5 AÑOS

Esta es una "Garantía Limitada" que le da a Ud. derechos legales específicos. Usted puede también tener otros derechos que varían de estado a estado o de provincia a provincia.

Por un período de 5 años desde la fecha de compra, cualquier mal funcionamiento ocasionado por partes defectuosas de fábrica o mano de obra será corregido sin cargo para Ud.

No cubierto - Servicio de reparación, ajuste y calibración debido al mal uso, abuso o negligencia, bombillas, baterías, u otras partes fungibles no están cubiertas por esta garantía. Cualquier daño en el aparato de luz como resultado de usar productos químicos o lavadora a presión no están cubiertos por esta garantía. Los Servicios no autorizados o modificaciones del producto o de cualquier componente que se provee invalidarán esta garantía en su totalidad. Esta garantía no incluye reembolso por inconveniencia, instalación, tiempo de instalación, pérdida de uso, servicio no autorizado, o costos de transporte de retorno.

Esta garantía cubre solamente los productos ensamblados por HeathCo LLC y no se extiende a otros equipos o componentes que el consumidor usa junto con nuestros productos.

ESTA GARANTÍA ESTÁ EXPRESAMENTE EN LUGAR DE OTRAS GARANTÍAS, EXPRESADAS O SOBREENTENDIDAS, INCLUYENDO CUALQUIER GARANTÍA, REPRESENTACIÓN O CONDICIÓN DE COMERCIABILIDAD O QUE LOS PRODUCTOS SE ADAPTAN PARA CUALQUIER PROPÓSITO O USO EN PARTICULAR, Y ESPECIFICAMENTE EN LUGAR DE TODOS LOS DAÑOS ESPECIALES, INDIRECTOS, INCIDENTALES Y CONSECUENTES. LA REPARACIÓN O EL REEMPLAZO DEBERÍA SER LA ÚNICA SOLUCIÓN DEL CLIENTE Y NO HABRÁ RESPONSABILIDAD POR PARTE DE HEATHCO LLC POR CUALQUIER DAÑO ESPECIAL, INDIRECTO, INCIDENTAL O CONSECUENTE, INCLUIDOS PERO NO LIMITADOS A CUALQUIER PÉRDIDA DE NEGOCIO O GANACIAS SEAN O NO PREVISIBLES. Algunos estados o provincias no permiten la exclusión o limitación de daños incidentales o consecuentes, de modo que la limitación o exclusión arriba indicada puede que no se aplique a Ud.

Por favor guarde su recibo de venta fechado; se lo requiere para cualquier solicitud de garantía.

HeathCo LLC se reserva el derecho de descontinuar productos y de cambiar especificaciones a cualquier momento sin incurrir en ninguna obligación de tener que incorporar nuevas características en los productos vendidos con anterioridad.

Mode d'installation

LIRE SOIGNEUSEMENT LES DIRECTIVES AVANT D'ENTREPRENDRE L'INSTALLATION.

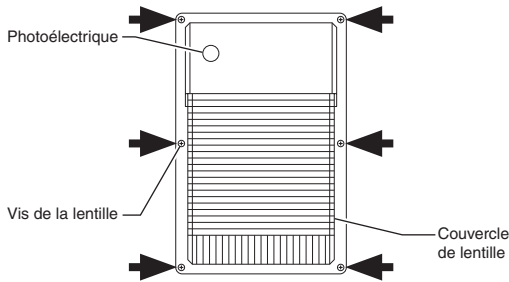


Figure 1

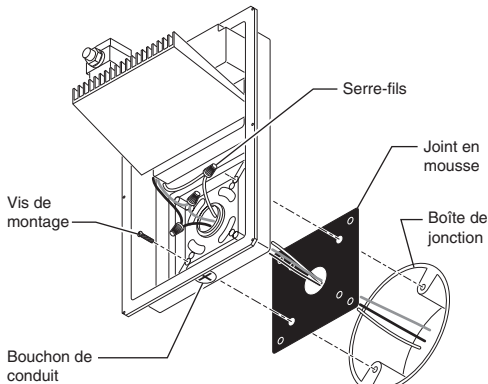


Figure 2

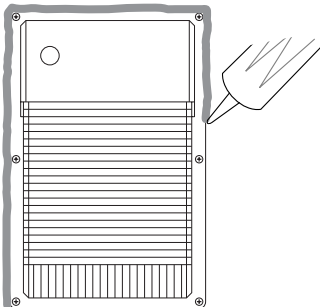


Figure 3

⚠ AVERTISSEMENT : Coupez l'alimentation au disjoncteur ou au fusible.

AVIS : Conçus pour installation au mur SEULEMENT.

NOTE : Le câblage doit être conforme aux exigences du Code national de l'électricité (Code Canadien de l'électricité au Canada) et être installé dans des canalisations ou autres dispositifs acceptables. Si vous avez des doutes concernant la convenance du système, consultez un électricien reconnu.

1. Au moyen d'un tournevis cruciforme, retirez les six vis qui fixent le couvercle de la lentille au luminaire (Figure 1). Retirez le couvercle de la lentille.
2. Retirez la pellicule protectrice du joint de mousse, puis appuyez-le contre l'arrière du luminaire de sorte que les rebords du joint s'alignent avec la rainure à l'arrière du luminaire (Figure 2).
3. Faites passer les fils de la maison dans le luminaire (Figure 2) :
 - **Conduit** – Dévissez le bouchon au bas du luminaire, puis faites passer le conduit et les fils dans le trou. **IMPORTANT** : Fixez le conduit conformément aux codes électriques locaux et national.
 - **Boîte de jonction** – Faites passer les fils de la maison dans débouchure centrale.
4. Montez le luminaire (Figure 2) :
 - **Conduit** – Au moyen d'une mèche dont la taille correspond à celle des vis de montage, percez les débouchures du luminaire ainsi que le joint pour installer le luminaire sur une surface plane et solide. Fixez le luminaire à la surface au moyen de la quincaillerie de montage appropriée (non fournie).
 - **Boîte de jonction** – Au moyen d'une mèche de 3/16 po (5 mm), percez les débouchures du luminaire ainsi que le joint qui recouvre les trous de montage de la boîte de jonction. Fixez le luminaire sur la boîte de jonction au moyen des vis de fixation de la taille appropriée (fournies).
5. Branchez les fils du luminaire aux fils de la maison au moyen des connecteurs fournis (**noir avec noir, blanc avec blanc et vert avec fil de mise à la terre de la maison**). Consultez la Figure 2.
6. Remettez le couvercle de la lentille en place au moyen des six vis retirées à l'étape 1.
7. Appliquez un scellant d'étanchéité à la silicone autour du socle du luminaire (Figure 3).
8. **Enclenchez le disjoncteur ainsi que l'interrupteur mural.**
9. Pour vérifier le fonctionnement pendant la journée, recouvrez la photocellule d'un ruban adhésif électrique noir et vérifiez que le luminaire fonctionne correctement.
10. Retirez le ruban adhésif de la photocellule; le luminaire devrait fonctionner automatiquement, s'allumant au crépuscule pour s'éteindre à l'aurore.

FICHE TECHNIQUE

Modèle	8803
Lumens	2250
Kelvin	5000
Puissance	25
Courant requis	120 VCA, 60 Hz

Entretien et nettoyage

- Pour prolonger l'apparence originale, nettoyez uniquement au moyen d'un chiffon doux trempé dans de l'eau.
- N'appliquez aucune peinture, solvant ou produit chimique sur ce luminaire. Cela pourrait causer une détérioration prématurée du fini. Cela ne constitue pas un défaut du fini, de sorte que ce n'est pas couvert par la garantie.
- Évitez de nettoyer le luminaire au moyen du boyau d'arrosage ou d'une laveuse à pression.

Service Technique

Veillez communiquer avec nous pour obtenir de l'aide avant de retourner le produit au magasin ou à HeathCo LLC.

En cas de problème, consultez ce guide. Vous pouvez communiquer avec nous du lundi au vendredi, entre 8 h et 17 h (HNC).

Veillez fournir les renseignements suivants lorsque vous communiquez avec le service technique : nom, adresse, n° de téléphone pendant la journée, adresse de courriel, numéro de modèle, date d'achat, endroit de l'achat, problème affectant le produit et **REÇU DE CAISSE DATÉ, POUR LES DEMANDES SOUS GARANTIE.**

Aucune pièce de rechange n'est disponible pour ce produit.

HeathCo LLC
P. O. Box 90045
Bowling Green, KY 42102-9045

ATTN: Technical Service (Service technique)

Internet : www.hzsupport.com

Téléphone : 1-800-858-8501 (anglais seulement)

Télécopieur : 1-270-846-8500

GARANTIE LIMITÉE DE 5 ANS

Il s'agit d'une « Garantie limitée » qui vous confère des droits juridiques spécifiques. Vous pouvez également jouir d'autres droits, variables d'une province à l'autre. Pendant une période de 5 ans à compter de la date d'achat, toute anomalie de fonctionnement imputable à un vice de matériau ou de main-d'oeuvre sera corrigée gratuitement.

Exclusions de la garantie - Réparations, réglage et calibrage dus à une mauvaise utilisation, un mauvais traitement ou à la négligence. Les ampoules, les piles et des autres articles non durables ne sont pas couverts par cette garantie. Les dommages causés au luminaire qui seraient attribuables à l'utilisation de produits chimiques ou d'une machine à laver à pression ne sont pas couverts par la garantie. Le service non autorisé ou la modification du produit ou d'un ou l'autre de ses composants fournis invalidera totalement la présente garantie. Cette garantie n'inclut pas le remboursement pour le dérangement, l'installation, le réglage, la perte d'utilisation, le service non autorisé ou les frais d'expédition pour le renvoi de la marchandise.

La garantie ne couvre que les produits assemblés HeathCo LLC et ne s'étend pas aux autres équipements et composants que le client pourrait utiliser conjointement avec nos produits.

CETTE GARANTIE TIEN EXPRESSÉMENT LIEU DE TOUTES AUTRES GARANTIES, EXPLICITES OU IMPLICITES, Y COMPRIS DE TOUTE GARANTIE DE REPRÉSENTATION OU DE CONDITION DE CONVENANCE À LA COMMERCIALISATION OU À L'EFFET QUE LES PRODUITS CONVIENNENT À UN BUT OU À UNE UTILISATION PARTICULIÈRE, ET SPÉCIFIQUEMENT DE TOUTS DOMMAGES SPÉCIAUX, DIRECTS, INDIRECTS OU SECONDAIRES. LE REMPLACEMENT OU LA RÉPARATION CONSTITUENT LE SEUL RECOURS DU CLIENT ET HEATHCO LLC NE POURRA ÊTRE TENUE RESPONSABLE DE TOUTS DOMMAGES SPÉCIAUX, DIRECTS, INDIRECTS OU SECONDAIRES, Y COMPRIS, SANS S'Y LIMITER, LES PERTES COMMERCIALES ET PERTES DE PROFIT, QU'ELLES SOIENT PRÉVISIBLES OU NON. Certaines provinces n'autorisent pas l'exclusion ou la limitation des dommages indirects ou secondaires, et la limitation ou l'exclusion ci-dessus pourrait ne pas s'appliquer à vous.

Veillez conserver le reçu portant la date d'achat; vous en aurez besoin pour toutes vos demandes liées à la garantie.

HeathCo LLC se réserve le droit d'abandonner tout produit et d'en changer les spécifications, en tout temps et sans contracter quelque obligation que ce soit quant à l'incorporation de nouvelles caractéristiques aux produits déjà vendus.

This device complies with Part 15 of the FCC Rules. Operation is subject to the following two conditions: (1) this device may not cause harmful interference, and (2) this device must accept any interference received, including interference that may cause undesired operation.

CAN ICES-005 (B)/NMB-005 (B)

Note:

This equipment has been tested and found to comply with the limits for a Class B digital device, pursuant to part 15 of the FCC Rules. These limits are designed to provide reasonable protection against harmful interference in a residential installation. This equipment generates, uses and can radiate radio frequency energy and, if not installed and used in accordance with the instructions, may cause harmful interference to radio communications. However, there is no guarantee that interference will not occur in a particular installation. If this equipment does cause harmful interference to radio or television reception, which can be determined by turning the equipment off and on, the user is encouraged to try to correct the interference by one or more of the following measures:

- Reorient or relocate the receiving antenna.
- Increase the separation between the equipment and receiver.
- Connect the equipment into an outlet on a circuit different from that to which the receiver is connected.
- Consult the dealer or an experienced radio/TV technician for help.

Este aparato cumple con la Parte 15 de las Reglas de la FCC. La operación está sujeta a las dos siguientes condiciones: (1) este aparato no puede causar interferencias perjudiciales y (2) este aparato debe aceptar cualquier interferencia recibida, incluyendo una interferencia que pueda causar un funcionamiento indeseado.

CAN ICES-005 (B)/NMB-005 (B)

Nota:

Este equipo ha sido probado y se lo encontró que cumple con los límites para un dispositivo digital de Clase B, de acuerdo con la parte 15 de las Normas de la FCC. Estos límites están diseñados para proporcionar una protección razonable contra interferencias dañinas en una instalación residencial. Este equipo genera, usa y puede irradiar energía de radiofrecuencia y, si no se lo instala y usa de acuerdo con las instrucciones, puede causar interferencia dañina a las comunicaciones de radio. Sin embargo, no hay garantía de que la interferencia no ocurra en una instalación en particular. Si este equipo causa interferencia dañina a la recepción de radio o televisión, lo que se puede determinar apagando y encendiendo el equipo, se recomienda que el usuario intente corregir la interferencia mediante una o más de las siguientes medidas:

- Reoriente o reubique la antena receptora.
- Aumente la separación entre el equipo y el receptor.
- Conecte el equipo a un tomacorriente en un circuito diferente al que está conectado el receptor.
- Para recibir ayuda consulte con el distribuidor o con un técnico experto en radio / TV.

Cet appareil est conforme aux exigences de la Partie 15 des Règles de la FCC. Son utilisation est assujettie aux deux conditions suivantes : (1) cet appareil ne doit pas causer d'interférence nocive; (2) cet appareil doit accepter les interférences, y compris celles qui peuvent causer un fonctionnement non désiré.

CAN ICES-005 (B)/NMB-005 (B)

Remarque :

Cet appareil a été testé et déclaré conforme aux limites pour appareils numériques de classe B, selon Cet appareil a été testé et déclaré conforme aux limites pour appareils numériques de classe B, selon la section 15 des règlements de la FCC. Ces limites sont destinées à assurer une protection raisonnable contre les interférences nuisibles dans une installation résidentielle. Cet appareil produit, utilise et peut émettre de l'énergie radio électrique et, s'il n'est pas installé et utilisé conformément aux présentes instructions, peut causer des interférences nuisibles aux communications radio. Il n'existe toutefois aucune garantie que de telles interférences ne se produiront pas dans une installation particulière. Si cet appareil cause des interférences nuisibles à la réception des signaux de radio ou de télévision, ce qui peut être déterminé en allumant et en éteignant l'appareil, on encourage l'utilisateur d'essayer de corriger ces interférences par l'un des moyens suivants :

- Réorienter ou repositionner l'antenne de réception.
- Augmenter la distance séparant l'appareil du récepteur.
- Brancher l'appareil sur un circuit électrique différent de celui où le récepteur est branché.
- Consulter le détaillant ou un technicien spécialisé en radio/télévision.

Heath[®]Zenith

Purchase Information
Información de la compra
Renseignements d'achat

Model #: _____
Nº de modelo / N° de modèle

Date of Purchase: _____
Fecha de compra / Date d'achat

Staple Purchase Receipt Here

Engrape aquí el recibo de compra

Agrafez le reçu d'achat ici

**A COPY OF YOUR PURCHASE RECEIPT
WILL BE REQUIRED FOR ANY WARRANTY CLAIM.**

**UNA COPIA DE SU RECIBO DE COMPRA SE LE
PEDIRÁ PARA CUALQUIER RECLAMO DE LA GARANTÍA.**

**VOUS DEVEZ FOURNIR UNE COPIE DE VOTRE REÇU D'ACHAT POUR
TOUTE RÉCLAMATION EN VERTU DE LA GARANTIE.**